



中华人民共和国国家标准

GB/T 325.3—2010

包装容器 钢桶 第3部分：最小总容量 212 L、216.5 L 和 230 L 闭口钢桶

Packaging container—Steel drums—
Part 3: Non-removable head(tight head)drums with a minimum
total capacity of 212 L,216.5 L and 230 L

(ISO 15750-2:2002,Packaging—Steel drums—
Part 2:Non-removable head(tight head)drums with a minimum
total capacity of 212 L,216.5 L and 230 L,MOD)

2010-09-26 发布

2011-03-01 实施

中华人民共和国国家质量监督检验检疫总局 发布
中国国家标准化管理委员会



前 言

GB/T 325《包装容器 钢桶》分为 5 个部分：

- 第 1 部分：通用技术要求；
- 第 2 部分：最小总容量 208 L、210 L 和 216.5 L 全开口钢桶；
- 第 3 部分：最小总容量 212 L、216.5 L 和 230 L 闭口钢桶；
- 第 4 部分：200 L 及以下全开口钢桶；
- 第 5 部分：200 L 及以下闭口钢桶。

本部分为 GB/T 325 的第 3 部分。

本部分与 ISO 15750-2:2002《包装 钢桶 第 2 部分：最小总容量 212 L、216.5 L 和 230 L 闭口钢桶》(英文版)的一致性程度为修改采用，主要差异如下：

- 按照国内的实际情况，术语和定义采用 GB/T 4122.4 中的规定，钢桶材料符合 GB/T 325.1 的规定，封闭器材料符合 GB/T 13251 的规定；
- 删除了工艺方面的内容；
- 删除了对钢桶排空率的要求；
- 删除了对闭口钢桶规格型号表示方式的规定；
- 删除了附录 A，闭口钢桶容量的测量方法；
- 删除了附录 B，闭口钢桶排空率的测试方法。

本部分由全国包装标准化技术委员会提出并归口。

本部分起草单位：国家包装产品质量监督检验中心(广州)、杭州中粮包装有限公司、无锡市四方制桶有限公司。

本部分主要起草人：蔡依军、卢明、凌光耀、朱丽萍、鞠春明、章晓尚、郭克文、王晓茹、罗晓茵、姚晓庆、赵季臻、黄广炽。

包装容器 钢桶

第3部分：最小总容量 212 L、216.5 L 和 230 L 闭口钢桶

1 范围

GB/T 325 的本部分规定了最小总容量为 212 L、216.5 L 和 230 L 闭口钢桶的结构和尺寸。

2 规范性引用文件

下列文件中的条款通过 GB/T 325 的本部分的引用而成为本部分的条款。凡是注日期的引用文件，其随后所有的修改单（不包括勘误的内容）或修订版均不适用于本部分，然而，鼓励根据本部分达成协议的各方研究是否可使用这些文件的最新版本。凡是不注日期的引用文件，其最新版本适用于本部分。

GB/T 325.1 包装容器 钢桶 第1部分：通用技术要求

GB/T 4122.4 包装术语 第4部分：材料与容器

GB/T 13251 包装 钢桶 嵌入式法兰封闭器（GB/T 13251—2008，ISO 15750-3:2002，NEQ）

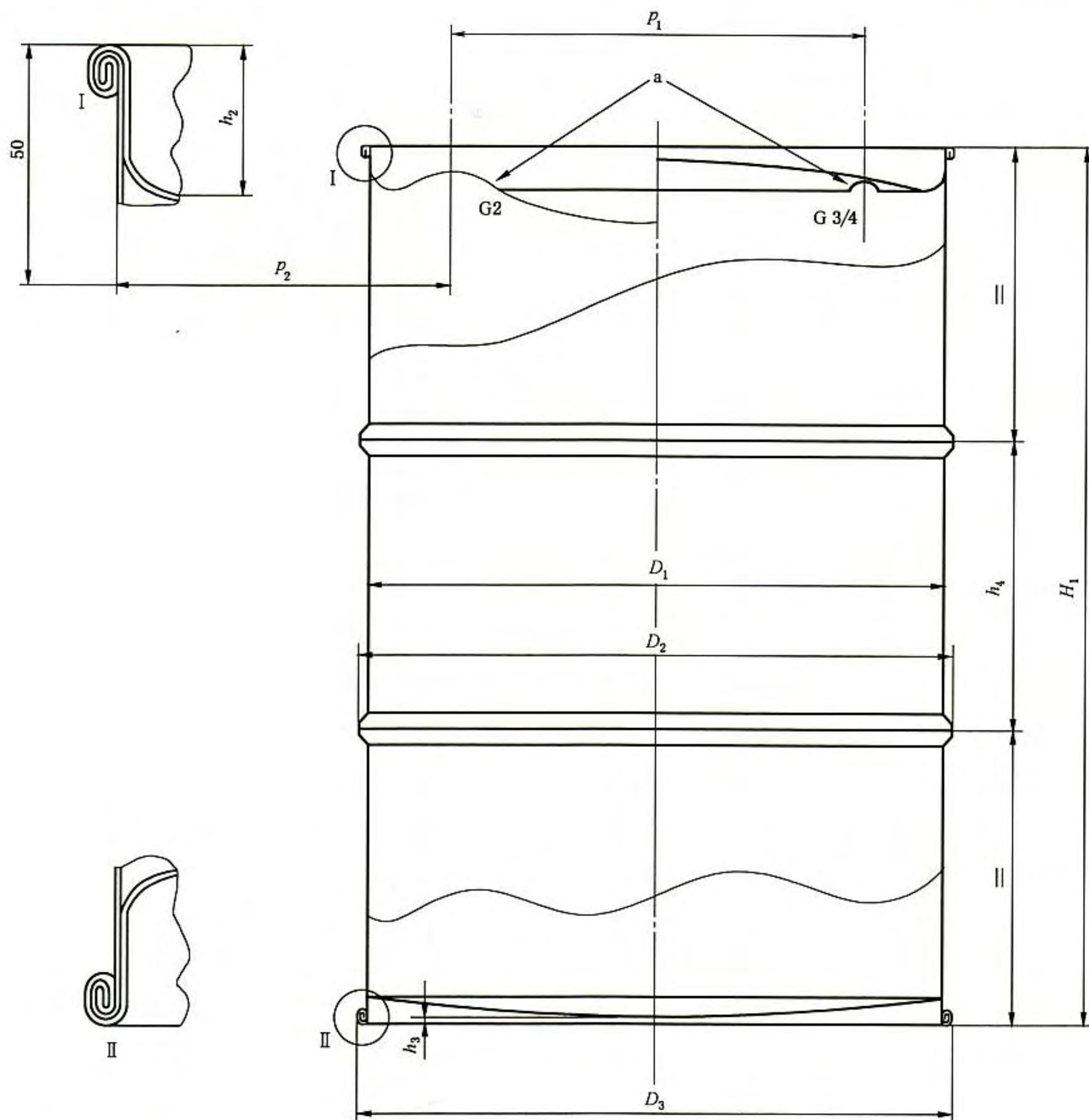
3 术语和定义

GB/T 4122.4 确立的术语和定义适用于 GB/T 325 的本部分。

4 规格尺寸

4.1 钢桶尺寸标注如图 1 所示，A 型、B 型和 C 型桶的具体尺寸见表 1。

单位为毫米



a——封闭器不得高于桶盖卷封边缘。

注：桶盖可以是凸面、平面或凹面。

图 1 闭口钢桶

表 1 闭口钢桶规格尺寸

单位为毫米

尺寸符号	项 目	A 型桶		B 型桶		C 型桶
		最小 216.5 L	最小 230 L	最小 216.5 L	最小 230 L	最小 212 L
D_1	内径	571.5 ± 2	571.5 ± 2	571.5 ± 2	571.5 ± 2	566 ± 2
D_2	环筋外径	≤ 585	≤ 585	≤ 596	≤ 596	≤ 585
D_3	卷封边缘外径	≤ 585	≤ 585	≤ 593	≤ 593	≤ 585
H_1	桶全高	878 ± 5	932 ± 5	878 ± 5	932 ± 5	890 ± 5
h_2	桶盖深 ^a	—	—	—	—	—

表 1 (续)

单位为毫米

尺寸 符号	项目	A 型桶		B 型桶		C 型桶
		最小 216.5 L	最小 230 L	最小 216.5 L	最小 230 L	最小 212 L
h_3	桶底间隙	≥ 4	≥ 4	≥ 4	≥ 4	≥ 4
h_4	环筋间距	280 ± 3	280 ± 3	280 ± 3	280 ± 3	300 ± 3
p_1	注入口中心至透气口中心的距离	444 ± 6 (或 451 ± 1)	444 ± 6 (或 451 ± 1)	444 ± 6 (或 451 ± 1)	444 ± 6 (或 451 ± 1)	400 ± 6
p_2	注入口 G2(50 mm)中心至桶外壁的距离,离桶顶约 50 mm 处测量	72 ± 3	72 ± 3	72 ± 3	72 ± 3	94 ± 3
按照 GB/T 13251 具有螺纹 G2 封闭器的嵌入应该使中心线尽量垂直。						
注 1:对于桶盖为凹面的钢桶,为了达到规定的容量,桶全高 H_1 可以增加 4 mm。						
注 2:表中 3 种类型的钢桶中,A 型桶和 C 型桶的最佳的外径应符合一个标准集装箱能并排堆放 4 个钢桶。						
a 桶盖深应满足封闭器不高于卷边的要求。						

4.2 钢板厚度为 0.6 mm~1.6 mm。

5 材料

5.1 钢桶材料符合 GB/T 325.1 的规定。

5.2 封闭器材料符合 GB/T 13251 的规定。

6 结构

6.1 应符合 GB/T 325.1 的规定。

6.2 桶身、桶盖和桶底应该根据钢桶用途,用厚度足够的钢板制成。

6.3 桶身通过涨筋或滚压两道环筋增加强度,位置如图 1 所示。也可以采用不同结构的环筋和波纹。

6.4 桶盖及桶底的形状可以是凸面、平面或凹面。

6.5 封闭器装在桶盖上的位置如图 1 所示。可根据供需协议安装注入口一个或注入口和透气口各一个。

6.6 封闭器螺纹应符合 GB/T 13251 中螺纹 G3/4 和螺纹 G2 的规定。

6.7 除供需双方协议规定外,封闭器结构应符合 GB/T 13251 的规定。

6.8 封闭器除非自身有防漏性能,否则应配置衬圈/垫圈或其他密封元件。

6.9 金属或塑料桶塞应配置合适材料的衬圈/垫圈。

中 华 人 民 共 和 国
国 家 标 准
包 装 容 器 钢 桶
第 3 部分：最小总容量 212 L、216.5 L 和
230 L 闭口钢桶
GB/T 325.3—2010

*

中国标准出版社出版发行
北京复兴门外三里河北街 16 号
邮政编码：100045

网址 www.spc.net.cn

电话：68523946 68517548

中国标准出版社秦皇岛印刷厂印刷
各地新华书店经销

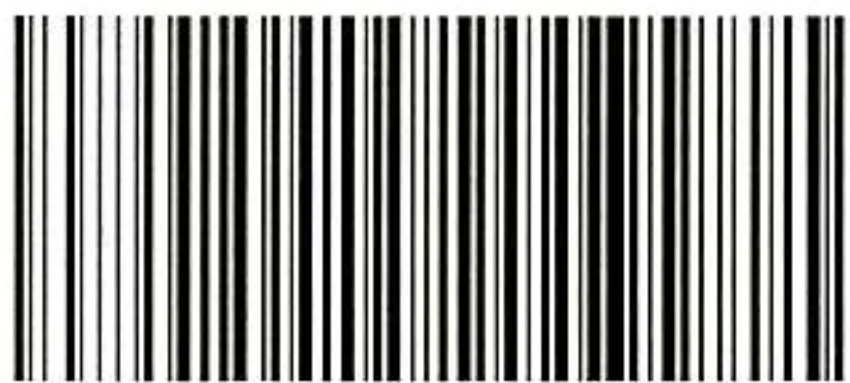
*

开本 880×1230 1/16 印张 0.5 字数 8 千字
2010 年 11 月第一版 2010 年 11 月第一次印刷

*

书号：155066·1-40653 定价 14.00 元

如有印装差错 由本社发行中心调换
版权专有 侵权必究
举报电话：(010)68533533



GB/T 325.3-2010