

HG

中华人民共和国化工行业标准

HG 2035—91

黄磷包装钢桶技术条件

1991-07-06 发布

1992-01-01 实施

中华人民共和国化学工业部 发布

黄磷包装钢桶技术条件

1 主题内容与适用范围

本标准规定了黄磷包装钢桶（以下简称钢桶）的结构与尺寸、技术要求、试验方法、检验规则、标志、运输和贮存等要求。

本标准适用于运输、贮存黄磷的钢桶、盛装其它石油化工产品或类似的非腐蚀性液体的钢桶也可参照采用本标准。

2 引用标准

- GB 325 200 L 闭口钢桶
- GB 912 碳素结构钢和低合金结构钢 热轧薄钢板及钢带
- GB 1764 漆膜厚度测定法
- GB 2518 连续热镀锌薄钢板和钢带
- GB 3276 200 升油桶用热轧碳素结构钢薄钢板
- GB 3538 运输包装件各部位的标示方法
- GB 4857.3 运输包装件基本试验 堆码试验方法
- GB 4857.5 运输包装件基本试验 垂直冲击跌落试验方法
- GB 4956 磁性金属基体上非磁性覆盖层厚度测量 磁性方法
- GB 11253 碳素结构钢和低合金结构钢 冷轧薄钢板及钢带
- GB 13251 金属容器 钢桶封闭器

3 结构与尺寸

3.1 钢桶为闭口钢桶。

3.2 钢桶结构与尺寸

应符合图 1、表 1 的规定。

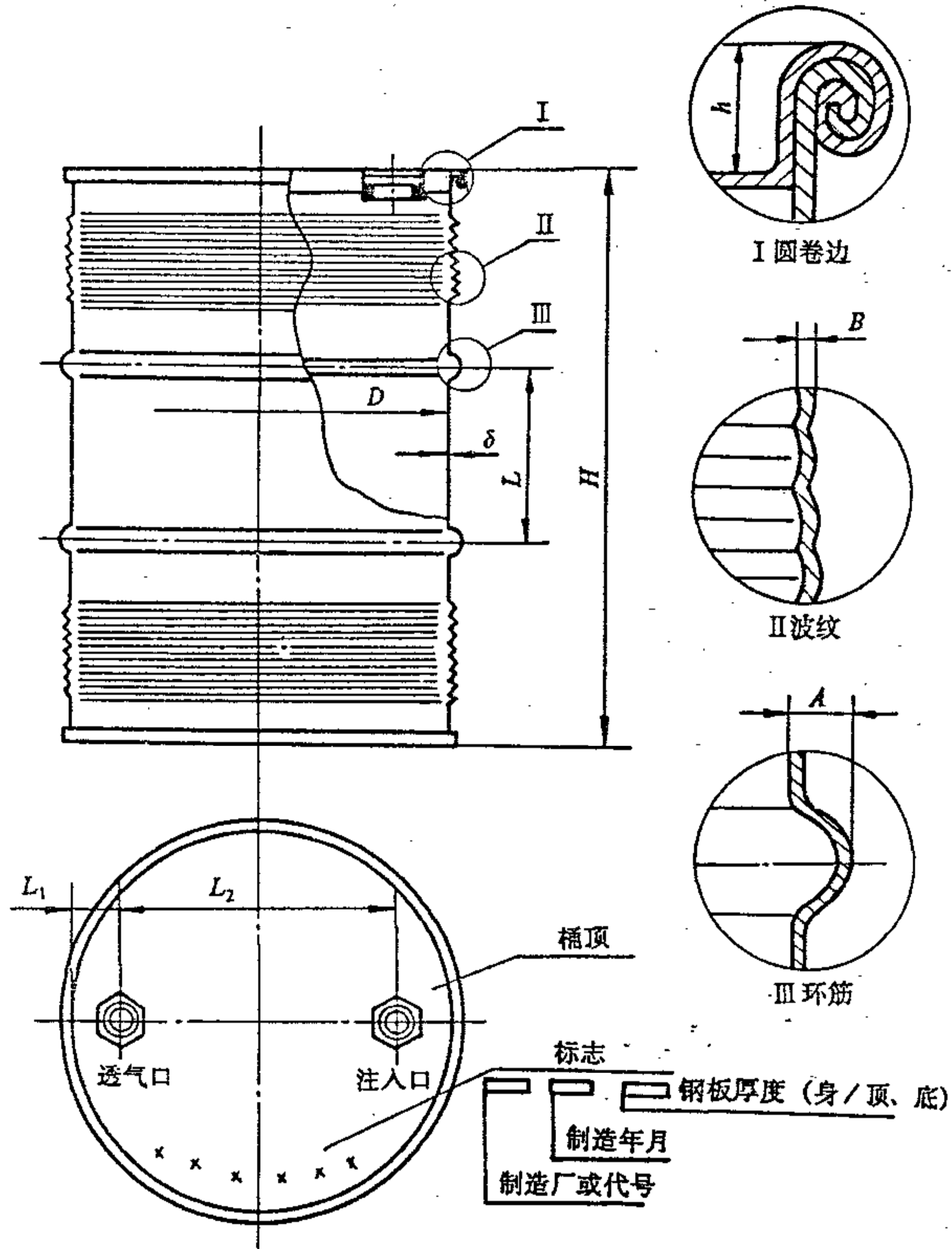


图 1

表 1

名 称	代 号	规 格		极限偏差
公称容量, L	V	140	210	
钢板厚度, mm	δ	1.2~1.5	1.5	
内径, mm	D	500	571.5	± 2
外高, mm	H	800	900	± 5
环筋间距, mm	L	373	280	± 3
环筋高, mm	A	14	14	± 2
波纹高, mm	B		3	± 1

续表 1

名 称	代 号	规 格		极限偏差
桶顶(底)深, mm	h	18	19	± 1
注入口, mm		TM 60		
透气口, mm		TM 60		
卷边内侧至注入口中心距离, mm	L_1	75	75	± 2
注入口中心至透气口中心距离, mm	L_2	347	418	± 2

4 技术要求

4.1 钢桶的结构与尺寸, 应符合第 3 条的规定。

4.2 材料

4.2.1 钢桶材料, 应采用 GB 912、GB 2518、GB 3276、GB 11253 规定的性能、质量不低于 Q 215 的材料(壁厚为 1.2 mm 的钢桶, 其材料选用冷轧钢板), 并具有材料制造厂的质量合格证明书。

4.2.2 钢桶的封缝胶, 采用密封性能好、与内装物相适应的耐热、耐水、耐久和具有抗溶性的材料。

4.3 制造

4.3.1 桶身、桶顶、桶底均由整张钢板制成, 不允许拼接。

4.3.2 桶身直缝采用电阻焊焊接, 不允许补焊。

4.3.3 桶身采用两道环筋, 210 L 的桶身除具有两道环筋外, 环筋至桶顶, 桶底之间还应有 6~7 道波纹。

4.3.4 桶身与桶顶、桶底的组装, 采用三重圆卷边, 卷层内填充封缝胶。卷边允许整圈补焊, 焊缝须平整均匀。

4.3.5 钢桶顶上对称设置由螺旋式封闭器组成的注入口和透气口各一个。

4.3.6 封闭器及装配要求

4.3.6.1 封闭器应符合 GB 13251 的规定。

4.3.6.2 封闭器配套齐全, 装配表面光滑、密封良好并能保证配合件的互换性。

4.4 钢桶外观要求

4.4.1 钢桶应光滑圆整, 无明显失圆、歪斜、毛刺与机械损伤等缺陷, 凹瘪不多于 2 处, 每处面积不大于桶身面积的 0.7%。

4.4.2 桶身直缝应平直, 宽度一致, 不允许有飞溅、裂纹等缺陷, 其压痕深度不大于壁厚的 20%。

4.4.3 钢桶外表面应镀锌或涂漆; 内表面应做防腐处理。

4.4.3.1 镀层完整, 组织致密, 无起层、起泡等缺陷, 厚度不小于 0.010 mm。

4.4.3.2 漆膜平整光滑、均匀、无流淌、起皱等缺陷, 厚度不小于 0.016 mm。

4.4.3.3 漆膜附着力不低于 GB 325 规定的 2 级要求。

4.4.4 桶内洁净、无锈及其它杂质。

4.5 气密试验

气压值为 0.05 MPa, 经检验无漏气。

4.6 水压试验

压力值为 0.25 MPa 保压 5 min 无渗漏。

4.7 跌落试验

跌落试验可用待运物质或水进行。

a. 用待运物质进行试验, 或用其它与待运物质有相同物理特性的物质进行试验, 跌落高度为 1.8 m, 跌落后无渗漏。

b. 用水进行试验, 跌落高度为 2.8 m; 跌落后无渗漏。

4.8 堆码试验

堆码试验高度包括试样不低于 8 m, 持续时间为 24 h, 经检验无渗漏, 不得显示出可能降低其强度或引起包装堆码不稳定的任何变形。

堆码重量按下列公式计算:

$$M_0 = \left(\frac{X}{h} - 1 \right) M_1$$

式中: M_0 ——试样应施加的总重量, kg;

X ——堆码高度, m;

h ——单个包装件高度, m;

M_1 ——单个包装件毛重, kg。

5 试验方法

5.1 气密试验

按 GB 325 的规定试验, 符合本标准 4.5 条的要求。

5.2 水压试验

按 GB 325 的规定试验符合本标准 4.6 条的要求。

5.3 跌落试验

5.3.1 钢桶试验原理、试验设备、试验程序、试验报告按 GB 3538 和 GB 4857.5 的规定。

5.3.2 试验步骤

5.3.2.1 试样内灌装待运物质或灌装钢桶容量 98% 的水后封口。

5.3.2.2 提起试样, 达到预定跌落高度对 GB 3538 标注的面、线、点进行试验, 使之满足下列状态:

- a. 顶面的跌落 (一只钢桶);
- b. 与钢桶轴线平行的 5.6 线的跌落 (二只钢桶);
- c. 边缘上 5、6 点及 1、2、3、4 等任意点的跌落 (三只钢桶)。

上述三种跌落状态, 都要使其试样的重力线通过被跌落的面、线、点。

5.3.2.3 试样跌落后, 可在其最高部位钻孔进行观察, 应符合本标准 4.7 条的要求。

5.4 堆码试验

5.4.1 钢桶堆码试验原理、试验设备、试验程序、试验报告, 应符合 GB 4857.3 的规定。

5.4.2 试验步骤

5.4.2.1 试样内灌装钢桶容量 98% 的水后封口。

5.4.2.2 将试样放置在水平面上, 加载平板置于试样的顶面中心位置, 将作为负载的重物在不造成冲击的情况下放在加载平板上, 并使其均匀地与加载平板接触, 负载重心与加载平板上面的距离, 不得超过试样高度的 50%。

5.4.2.3 试验时间持续 24 h 后, 应符合本标准 4.8 条的要求。

5.5 镀锌层厚度检验

按 GB 4956 的规定检验,应符合本标准 4.4.3.1 条的要求。

5.6 漆膜厚度检验

按 GB 1764 的规定检验,并符合本标准 4.4.3.2 条的要求。

5.7 漆膜附着力检验

按 GB 325 的规定检验,符合本标准 4.4.3.3 条的要求。

5.8 封闭器装配后螺纹配合的互换性检验

用相当于桶塞最大极限尺寸的螺纹工作塞规检验,通过为合格。

6 检验规则

6.1 钢桶由制造厂质量检验部门检验合格并出具合格证。

6.2 钢桶的检验分出厂检验、型式检验。

6.2.1 出厂检验

出厂检验项目及要求的按 4.1、4.3、4.4、4.5 条的规定。

6.2.2 型式检验

6.2.2.1 第 4 章技术要求为型式检验项目。

6.2.2.2 钢桶有下列情况之一时,应进行型式检验。

- a. 改变材料、工艺时;
- b. 正常生产钢桶数量达到 3 万只或生产时间达 6 个月时;
- c. 长期停产后恢复生产时;
- d. 出厂检验结果与上次型式检验有较大差异时;
- e. 国家质量监督机构提出进行型式检验要求时。

6.3 抽样、组批与判定规则

6.3.1 检验项目不合格的分类见表 2。

6.3.2 出厂检验的抽样、组批与判定规则

6.3.2.1 每班产量为一检验批。

6.3.2.2 全部钢桶按 5.1、5.8 条逐只检验合格后,抽样 5 只按 4.1、4.3、4.4 条的规定进行检验。

6.3.2.3 有下列情况之一时,则判该样本单位不合格:

- a. B 类 1 项、C 类 2 项不合格时;
- b. B 类 2 项不合格、C 类为零时;
- c. B 类为零、C 类 4 项不合格时。

6.3.2.4 按 6.3.2.3 条的判定,如样本单位不合格,可重新加倍抽样检验,如仍出现样本单位不合格,则判定该批不合格。

6.3.3 型式检验的抽样、组批与判定规则

6.3.3.1 组批与抽样

- a. 检验 4.1、4.3、4.4 条为第一组,抽样 4 只;
- b. 检验 4.7 条为第二组,抽样 6 只;
- c. 检验 4.5、4.6、4.8 条为第三组至第五组,各组抽样 3 只。

表 2

检 验 项 目	A 类	B 类	C 类
内径			✓
外高			✓
环筋高			✓
环筋间距			✓
波纹高			✓
桶顶(底)深			✓
注入口中心至透气口中心距离			✓
注人中心至卷边内侧距离			✓
圆整、无毛刺、无铁舌			✓
无机械损伤			✓
无渣		✓	
漆膜平整、光滑			✓
漆膜无起皱、无流淌			✓
锌层无起层、无起泡			✓
焊缝		✓	
漆膜附着力		✓	
锌层厚度		✓	
无锈		✓	
封闭器互换性		✓	
气密试验	✓		
水压试验	✓		
跌落试验	✓		
堆码试验	✓		

6.3.3.2 第一组的样本单位有下列情况之一时，则判为不合格：

- a. B类1项、C类2项不合格时；
- b. B类2项不合格、C类为零时；
- c. B类为零、C类4项不合格时。

6.3.3.3 第二至第五组中的样本单位有1项A类不合格，则判定样本单位不合格。

6.3.3.4 有一个试验组不合格, 则判定型式检验不合格。

7 标志、运输、贮存

7.1 标志

7.1.1 在桶身的两环筋间应有如下标志:

- a. 危险货物的包装标志;
- b. 盛装介质名称“黄磷”。

7.1.2 桶顶应有压印标志 (见图 1), 内容规定如下:

- a. 制造厂的名称和代号;
- b. 制造年月;
- c. 钢板厚度 (身/顶、底)。

7.2 运输

钢桶系薄壁容器, 在运输装卸中不允许滚动、撞击和摔落。

7.3 贮存

钢桶堆码时, 底层应放置垫层, 在室外堆码时, 应有防扩措施。

附加说明:

本标准由中国化工装备总公司提出。

本标准由化学工业部化工机械研究院归口。

本标准由云南化工机械厂负责起草, 南京有色线材厂、云南曲靖地区化工机械厂参加起草。

本标准主要起草人赵应扬、毛玉华、裴钟昆。

中华人民共和国
化工行业标准
黄磷包装钢桶技术条件
HG 2035—91

*

编辑 化工行业标准编辑部
(化工部标准化研究所)

邮政编码: 100013

印刷 化工部标准化研究所

版权专有 不得翻印

*

开本 880×1230 1/16 印张 1/2 字数 14 000

1993年6月第一版 1993年6月第一次印刷

印数 1—300

*